

Opciones de muestreo MDM300

Para conseguir los mejores resultados con el MDM300 o MDM300 I.S. es vital tener las condiciones adecuadas de muestreo del punto de medición. Hay diferentes opciones para cubrir los requisitos más habituales: desde verificación de suministros de aire comprimido seco hasta la medición de gas natural aguas abajo de un contactor de glicol.

Kits de aplicaciones

Ajuste fácil y aire comprimido

El kit de ajuste fácil es la opción ideal cuando la presión de la muestra es superior a la ambiente. Permite la indicación y el control del flujo cuando se realizan mediciones a presión atmosférica o de sistema por medio de válvulas dosificadoras, en la entrada del instrumento y los puertos de salida, y un caudalímetro.



El kit de aire comprimido tiene una configuración similar al anterior, además de un filtro de partículas y un racor RP 1/4", muy utilizada en las industrias de aire comprimido. El racor está conectado a la entrada del filtro por un tubo PTFE de 2 m de largo, lo que permite flexibilidad al conectar directamente a sistemas de aire comprimido.



Presión atmosférica y bomba de muestreo

El kit de bomba de muestreo permite la recogida de muestras de gas a presión atmosférica, como cajas de guantes. Alimentada con el MDM300, la bomba extrae el gas para su medición.

El kit de presión atmosférica incluye un filtro de partículas para montar en la entrada del MDM300, así como tubos flexibles para poder colocar la bomba de forma remota. Este kit no es adecuado para ser utilizado con el MDM300 I.S.



SF6

Los kits SF6 están diseñados para ofrecer un método sencillo de muestreo de gas de extinción de hexafluoruro de azufre de aparatos de alta tensión. El kit contiene una conexión Dilo (DN8 o DN20) que permite conectarlo a los puertos de muestra del aparato de conexión.

Cuenta con una conexión recta de liberación rápida en la salida para el sellado automático del instrumento tras conectar el sistema de captura de gas. También dispone de una bolsa de captura que se puede conectar a esta salida para facilitar la recogida de la muestra, para su reciclado o eliminación.

Kit de gas medicinal

Los gases medicinales se utilizan en los hospitales para diferentes usos. Su pureza y limpieza es crucial, así como la ausencia de agua líquida, para evitar la corrosión o el crecimiento de organismos en el equipo que se utilizará. El sistema de muestreo de gases medicinales está diseñado para garantizar su sequedad, al conectar el mamparo al sistema utilizando una sonda estándar NGS 3/8".

Sistema de montaje en panel: MDM300-SAM-PNL

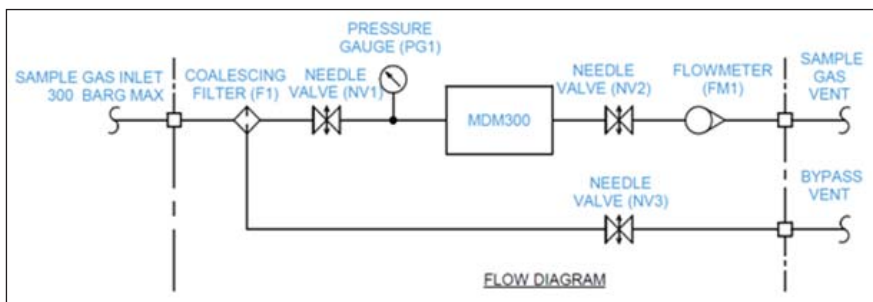
El sistema de montaje en panel es totalmente portátil cuando se necesita un solo tipo de filtro. Permite medir muestras de hasta 300 barg a presión atmosférica o de sistema. Ajustar el caudal necesario es aún más fácil gracias al dispositivo de desviación. Al montar el sistema por completo con el instrumento en un panel, el usuario sólo tiene que conectar una entrada y una línea de ventilación en lugar de montar el sistema en el punto de medición. También dispone de una caja sólida de transporte para proteger todo el panel.

Ventajas

- MDM300 se monta en un sistema de muestreo, por lo que no se necesita instalación para realizar una medición.
- Se incluye un manómetro y válvulas de control de caudal
- Acceso sencillo para mantenimiento y sustitución de elementos de filtro
- Caja de transporte opcional para proteger el panel



Diagrama de flujo



Especificaciones técnicas

Condiciones de funcionamiento	
Presión de entrada/muestra máxima	300 barg máx
Entorno operativo	-20 a +50 C
Storage/ Transport Temperature	-40 a +70C
Especificaciones mecánicas	
Disposición montaje	Panel montado en AISI 316
Calificación IP/NEMA	Ninguna
Conexiones gas	Varios conectores de tubo Swagelok
Medición caudal	Caudalímetro Dwyer
Control caudal	Válvulas dosificadoras Swagelok
Filtros	Opciones: partículas, coalescente, y Glysorb
Materiales en contacto con gas	AISI 316 y Viton; otros materiales bajo petición
Dimensiones	400 x 300 x 150mm
Peso	5kg

Michell Instruments 48 Lancaster Way Business Park, Ely, Cambridgeshire, CB6 3NW, Reino Unido
Tel: +44 1353 658000, Fax: +44 1353 658199, Correo: info@michell.com, Web: www.michell.com/uk

Michell Instruments sigue un programa de desarrollo continuo que puede conllevar cambios en las especificaciones sin previo aviso. Edición n.º: MDM300 I.S. Sampling Options_97329_V2_ES_0916